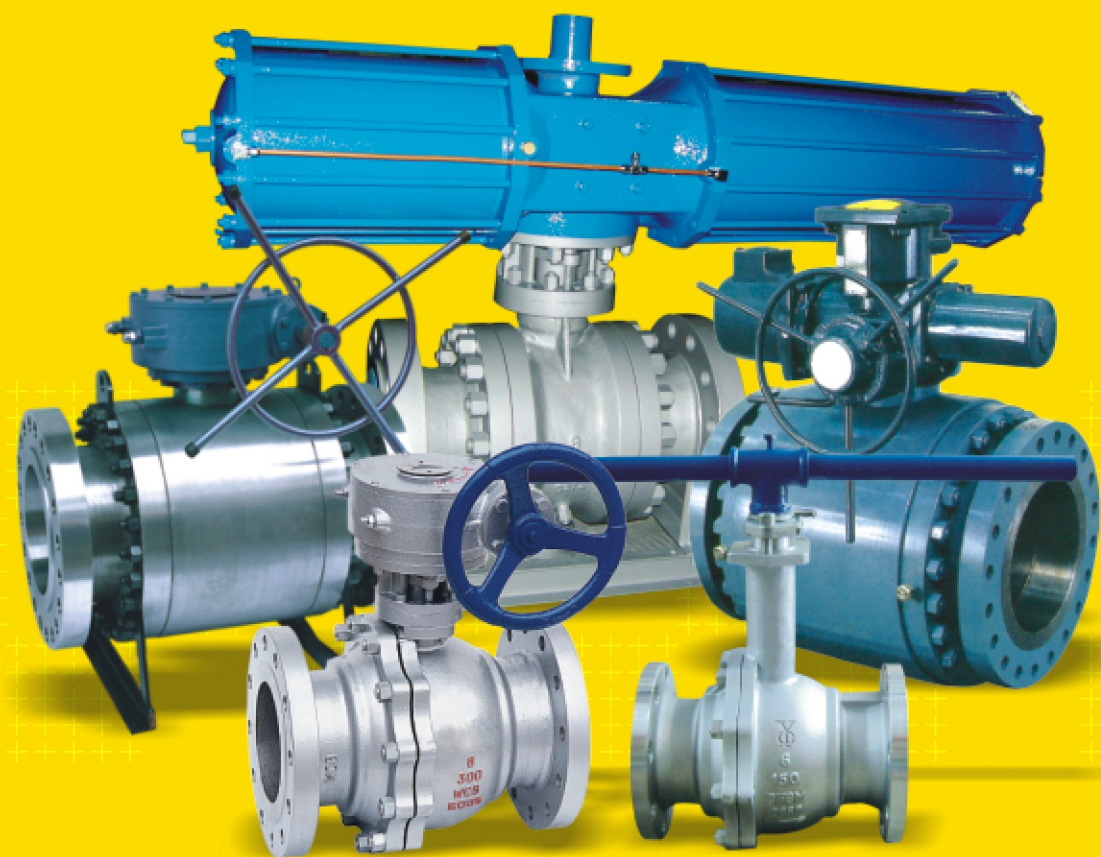


TIANJIN K.R.S VALVES CO., LTD.

LEAD VALVE SCIENCE AND TECHNOLOGY 引领阀门科技

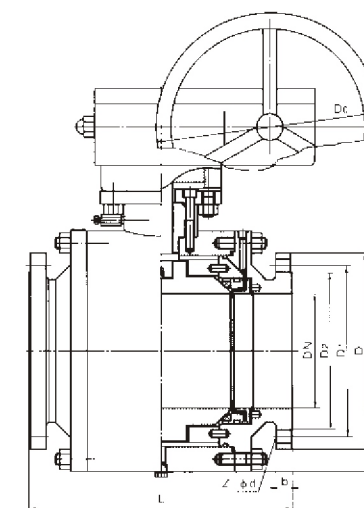
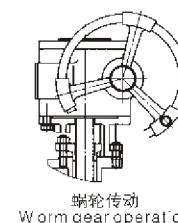


球阀系列 Ball Valves Series



API球阀 API ball Valves

卡尔斯 引领阀门科技
TIANJIN K.R.S VALVES CO., LTD.



产品执行标准 Production enforce standard

产品规范 Product Specification	设计规范 Design Spec	结构长度 Face to Face	连接法兰 Flange End	试验与检验 Test & Check	产品标识 Marking	供货规范 Supply
	GB/T12237 JB/T7745	GB/T12221 JB/T7745	JB/T79	JB/T9092	GB/T12220	JB/T7928
	API 608 API 6D	ANSI B16.10 API 6D	ANSI B16.5	API 598 API 6D	MSS SP-25 API 6D	API 608 API 6D

产品性能规范 Chief property and specification

公称压力(PN)Nominal pressure	1.6	2.5	4.0	6.4
壳体试验压力Shell test pressure	2.4	3.8	6.0	9.6
密封试验(液)Seal test	1.8	2.8	4.4	7.0
密封试验(气)Seal test	0.5~0.7			
适用介质 Applicable medium	C 水、油品、蒸汽 Water, oil, steam	P 硝酸类 Nitric acid	R 醋酸类 Acetic acid	
适用温度 Applicable temperature	≤200℃			

主要零件材料 Material for main parts

名称 Parts	WCB类	CF8类	CF3类	CF8M类	CF3M类	
阀体左体 Body & Body cap	A216-WCB	A315-CF8	A35-CF3	A351-CF8M	A351-CF3M	
球阀 Ball	B2-B8	A105-1025	A182-F304L	A182-F304L	A132-F316	A182-F316L
	B8以上	A216-WCB	A351-CF8M	A351-CF3	A351-CF8M	A351-CF3M
阀杆 Stem	A182-F6a	A182-F304	A182-F304L	A182-F336	A182-F316L	
阀座 Seat	PTFE/增强PTFE/NYLON PTFE/Reinforced PTFE/Nylon					
阀座支承圈 Seat Retainer	A105-1025	A182-F304	A182-F304L	A182-F316	A182-F316L	
弹簧 Spring	3yc-7/17-49H					
O形圈 O-ring	NBR	氟橡胶 Viton				
螺柱 Stud	A193-B7	A193-B8				
螺母 Nut	A194-2H	A194-8				

主要外形和连接尺寸 Main External and Connection Dimension

CLASS 150 A1B(3)41,(3)47,(3)61,(3)67F(N.PPL).(P.R.V)

单位Unit:mm

DN	主要外形尺寸和连接尺寸 (mm) Main external and connecting dimensions														WT (Kg)	备注 Remark
	d	L	LB焊接 Welding	H1	H2	W	M	K	D2	D1	D	N-Φ	b	f		
1/2"	13	108	-	-	59	130	-	-	35	60.5	89	4-16	11.2	1.6	2.3	浮动球 Float Ball
3/4"	19	117	-	-	63	130	-	-	43	70	98	4-16	11.2	1.6	3.0	
1"	25	127	-	-	75	160	-	-	51	79.5	108	4-16	11.2	1.6	4.5	
1 1/2"	38	165	190	-	95	230	-	-	73	98.5	127	4-16	14.3	1.6	7.0	
2"	51	178	216	-	107	230	-	-	92	120.5	152	4-19	15.9	1.6	9.5	
2 1/2"	61	190	241	-	142	400	-	-	105	139.5	178	4-19	17.5	1.6	15.0	固定球 Fixing Ball 浮动球 Float Ball
3"	76	203	283	-	152	400	-	-	127	152.5	190	4-19	19.1	1.6	19.0	
4"	102	229	305	-	178	700	-	-	157	190.5	229	8-19	23.9	1.6	33.0	
5"	127	356	-	-	252	1100	-	-	186	216	254	8-22	23.9	1.6	58.0	
6"	52	394	457	-	272	1100	-	-	216	241.5	279	8-22	54.5	1.6	93.0	
8"	203	457	521	-	342	1500	-	-	270	298.5	343	8-22	58.6	1.6	160.0	固定球 Fixing Ball
8"	203	457	521	-	398	600	115.5	350	270	298.5	343	8-22	28.6	1.6	180.0	
10"	254	533	559	335	495	600	115.5	350	324	362	406	12-25	30.2	1.6	240.0	
12"	305	610	635	385	580	800	171	420	381	431.8	482.6	12-25	31.8	1.6	390.0	
14"	337	686	762	430	325	800	171	420	412.8	476	535	12-29	35	1.6	510.0	
16"	387	162	838	470	720	800	257	400	469.9	539.5	597	16-29	36.6	1.6	750.0	
20"	489	914	991	590	840	800	257	400	58.2	635	698	20-32	42.9	1.6	1190	
24"	591	1067	1143	700	1050	800	150	410	692.2	749.5	813	20-35	47.8	1.6	2100	
26"	686	1245	1346	780	1150	800	83	650	800.1	836.6	927.1	28-35	71.4	1.6	3000	

CLASS 300 A3B(3)41,(3)47,(3)67F(N.PPL).(P.R.V)

DN	主要外形尺寸和连接尺寸 (mm) Main external and connecting dimensions														WT (Kg)	备注 Remark
	d	L	LB焊接 Welding	H1	H2	W	M	K	D2	D1	D	N-Φ	b	f		
1/2"	13	140	-	-	59	130	-	-	35	66.5	95	4-16	14.2	1.6	2.5	浮动球 Float Ball
3/4"	19	152	-	-	63	130	-	-	43	82.5	117	4-19	15.9	1.6	3.5	
1"	25	165	-	-	75	160	-	-	51	89	124	4-19	17.5	1.6	5.5	
1 1/2"	38	190	190	-	95	230	-	-	73	114.5	156	4-22	20.7	1.6	10.5	
2"	51	216	216	-	107	230	-	-	92	127	165	8-19	22.3	1.6	14.5	
2 1/2"	61	241	241	-	142	400	-	-	105	149	190	8-22	25.4	1.6	23.5	固定球 Fixing Ball 浮动球 Float Ball
3"	76	283	283	-	152	400	-	-	127	168	210	8-22	28.6	1.6	30.0	
4"	102	305	305	-	178	700	-	-	157	200	254	8-22	31.8	1.6	55.0	
5"	127	381	-	-	252	1100	-	-	186	235	279	8-22	35	1.6	81.0	
6"	52	403	457	-	272	1100	-	-	216	270	318	12-22	36.5	1.6	118.0	
8"	203	502	521	-	342	1500	-	-	270	330	381	12-25	41.3	1.6	200.00	固定球 Fixing Ball
8"	203	502	521	-	398	600	115.5	350	270	330	381	12-25	41.3	1.6	220.2	
10"	254	568	559	335	495	600	115.5	350	324	387.5	444	16-29	17.7	1.6	365	
12"	305	648	635	385	580	800	171	420	381	451	520.8	16-32	50.8	1.6	530	
14"	337	762	762	430	325	800	171	420	412.8	514.5	584.2	20-32	53.8	1.6	740	
16"	387	838	838	470	720	800	257	400	469.9	571.5	647.8	20-35	57.2	1.6	1030	
20"	489	991	991	590	840	800	257	400	58.2	685.8	774.8	24-35	63.5	1.6	1540	
24"	591	1143	1143	700	1050	800	150	410	692.2	812.8	914.4	24-41	69.8	1.6	2600	
28"	686	1346	1346	780	1150	800	83	650	800.1	938.8	1035	28-44.5	85.9	1.6	3900	

主要外形和连接尺寸 Main External and Connection Dimension

CLASS 400 A4B(3)41,(3)47,(3)67F(N.PPL).(P.R.V)

单位Unit:mm

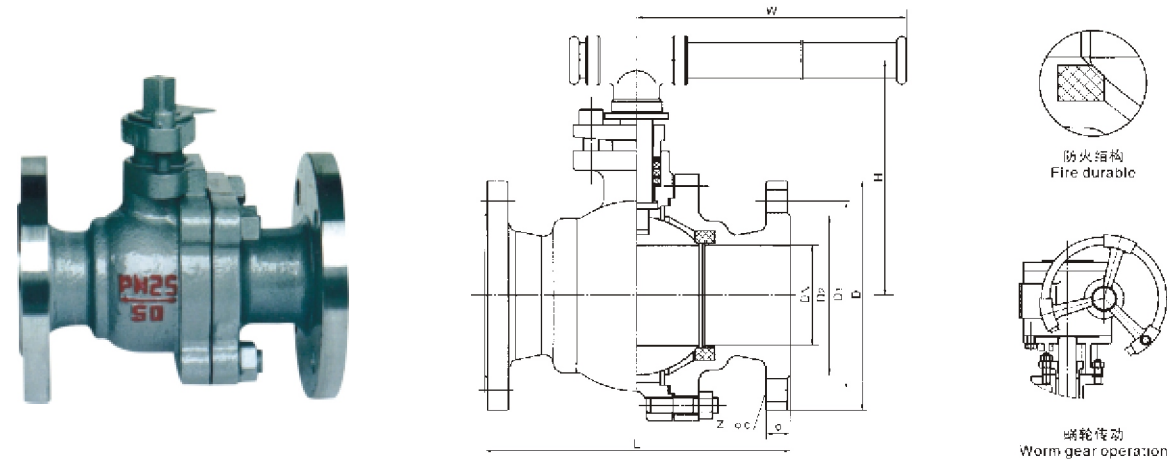
DN	主要外形尺寸和连接尺寸 (mm) Main external and connecting dimensions														WT (Kg)	备注 Remark
	d	L	LB焊接 Welding	H1	H2	W	M	K	D2	D1	D	N-Φ	b	f		
1/2"	13	165	160	-	59	130	-	-	35	66.5	95	95	14.3	6.4	6.5	浮动球 Float Ball
3/4"	19	190	190	-	63	160	-	-	43	82.5	117	117	15.9	6.4	9	
1"	25	216	216	-	75	160	-	-	51	89	124	124	17.5	6.4	13	
1 1/2"	38	241	241	-	95	230	-	-	73	114.5	156	156	22.3	6.4	16.5	
2"	51	292	292	-	107	700	-	-	92	127	165	165	25.4	6.4	25	
4"	102	406	406	-	178	700	-	-	157.2	200	254	254	35	6.4	66	固定球 Fixing Ball 浮动球 Float Ball
6"	152	495	495	250	300	600	116.5	350	216	270	317.5	317.5	41	6.4	145	
8"	203	597	597	294	374	800	171	400	269.8	330	381	381	47.8	6.4	250	固定球 Fixing Ball
10"	254	673	673	370	445	800	171	420	324	387.5	445	445	53.8	6.4	540	
12"	305	762	762	420	515	800	257	400	381	451	521	521	57	6.4	780	
14"	337	826	826	460	550	800	257	400	413	514.5	584	584	60.5	6.4	1000	
16"	387	902	902	505	615	800	257	400	470	571.5	648	648	63.5	6.4	1300	
20"	489	1054	1054	630	810	800	159	410	584.2	686	775	775	69.8	6.4	2100	
24"	591	1232	1232	685	845	800	180	565	692.2	812.8	915	915	76	6.4	3400	
28"	686	1397	1397	860	1087	800	200	575	800	939.8	1035	1035	95.3	6.4	5000	

主要外形和连接尺寸 Main External and Connection Dimension

CLASS 150 A1B(3)41,(3)61,(3)67F(N.PPL).(P.R.V)

单位Unit:mm

DN	主要外形尺寸和连接尺寸 (mm) Main external and connecting dimensions														WT (Kg)	备注 Remark
	d	L	LB焊接 Welding	H1	H2	W	M	K	D2	D1	D	N-Φ	b	f		
1/2"	13	165	165	-	59	160	-	-	35	56.5	95	95	14.3	6.4	7.5	浮动球 Float Ball
3/4"	19	190	190	-	63	160	-	-	43	82.5	117	117	15.9	6.4	10.5	
1"	25	216	216	-	75	230	-	-	51	89	124	124	17.5	6.4	14.5	
1 1/2"	38	241	241	-	95	400	-	-	73	114.5	156	156	22.3	6.4	18.5	
2"	51	292	292	-	107	700	-	-	92	127	165	165	25.4	6.4	25	
4"	102	432	432	-	178	1100	-	-	157.2	216	273	254	38	6.4	76	固定球 Fixing Ball 浮动球 Float Ball
6"	152	559	559	250	300	600	116	350	216	282.1	355.6	317.5	47.2	6.4	127	
8"	203	660	660	294	374	800	171	400	269.8	349.2	419.5	381	55.7	6.4	350	固定球 Fixing Ball
10"	254	787	787	370	445	800	171	420	324	431.8	508	445	63.5	6.4	660	
12"	305	838	838	420	515	800	257	400	381	489	559	521	66.5	6.4	820	
14"	337	889	889	460	550	800	257	400	413	527	603.2	584	69.8	6.4	1130	
16"	387	991	991	505	615	800	257	400	470	603.2	686	648	76.2	6.4	1550	
20"	489	1194	1194	630	810	800	150	410	584.2	724	818	775	89	6.4	2800	
24"	591	1397	1397	625	1010	800	83	650	692.2	838.2	940	915	101.6	6.4	5300	
28"	686	1549	1549	970	1180	800	123	800	800	965.2	1073	1035	111.3	6.4	6500	



主要外形和连接尺寸 Main External and Connection Dimension

单位Unit:mm

公称通径 DN	主要外形尺寸和连接尺寸 (mm) Main external and connecting dimensions								WT (Kg)
	L	D	D1	D2	b	z-Φ	H	W	
Q41F-16C Q41F-16P Q641F-16C Q641F-16P Q9B41F-16C Q9B41F-16P									
15	130	95	65	45	14	4-Φ14	78	140	3
20	140	105	75	55	14	4-Φ14	84	160	4
250	150	115	85	65	14	4-Φ14	95	180	5
32	165	135	100	78	16	4-Φ18	150	250	9
40	180	145	110	85	16	4-Φ18	150	300	11
50	200	160	125	100	16	4-Φ18	170	350	15
65	220	180	145	120	18	4-Φ18	195	350	19
80	250	195	160	135	20	8-Φ18	215	400	27
100	280	215	180	155	20	8-Φ18	250	500	38
125	320	245	210	185	22	8-Φ18	265	600	58
150	360	280	240	210	24	8-Φ18	270	800	81
200	400	335	295	265	26	12-Φ23	330	800	95
250	533	405	355	320	30	12-Φ25	450	1300	140

主要外形和连接尺寸 Main External and Connection Dimension

单位Unit:mm

公称通径 DN	主要外形尺寸和连接尺寸 (mm) Main external and connecting dimensions								WT(Kg)
	L	D	D1	D2	b	Z-φd	H	W	
Q41F-25 Q41F-25P Q641F-25 Q641F-25P Q9B41F-25 Q9B41F-25P									
15	130	95	65	45	16	4-φ14	103	100	3
20	140	105	75	55	16	4-φ14	112	160	4
25	150	115	85	65	16	4-φ14	123	160	6
32	165	135	100	78	18	4-φ18	150	250	10
40	180	145	110	85	18	4-φ18	156	250	14
50	200	160	125	100	20	4-φ18	172	350	20
65	220	180	145	120	22	8-φ18	197	350	25
80	250	195	160	135	22	8-φ18	222	450	30
100	280	230	190	160	24	8-φ23	253	450	40
125	320	270	220	188	28	8-φ25	275	600	65
150	360	300	250	218	30	8-φ25	286	800	85
200	400	360	310	278	34	12-φ25	340	1200	100
250	533	425	370	332	36	12-φ30	470	1400	165

主要外形和连接尺寸 Main External and Connection Dimension

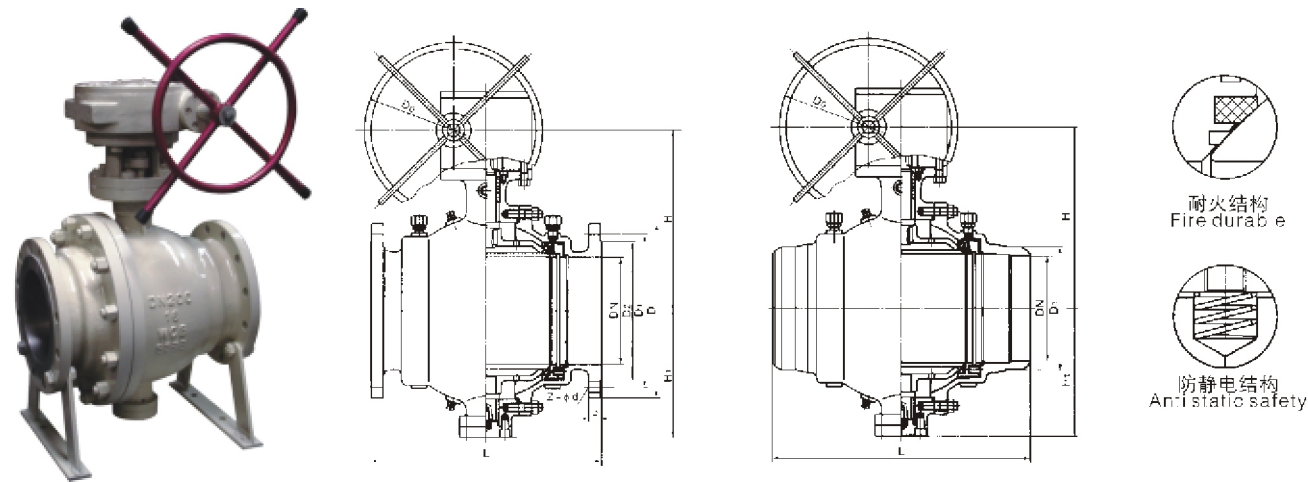
单位Unit:mm

公称通径 DN	主要外形尺寸和连接尺寸 (mm) Main external and connecting dimensions								WT(Kg)
	L	D	D1	D2	b	Z-φd	H	W	
Q41F-40 Q41F-40P Q341F-40 Q341F-40P Q641F-40 Q641F-40P Q9B41F-40 Q9B41F-40P									
15	140	95	65	45	16	4-φ14	103	100	3
20	152	105	75	55	16	4-φ14	112	160	4
25	165	115	85	65	16	4-φ14	123	160	6
32	180	135	100	78	18	4-φ18	150	250	10
40	200	145	110	85	18	4-φ18	156	250	14
50	220	160	125	100	20	4-φ18	172	350	20
65	250	180	145	120	22	8-φ18	197	350	25
80	280	195	160	135	22	8-φ18	222	450	30
100	320	230	190	160	24	8-φ23	253	450	40
125	400	270	220	188	28	8-φ25	275	600	65
150	403	300	250	218	30	8-φ25	286	800	85
200	502	375	320	282	38	12-φ30	340	1200	100
250	568	445	385	345	42	12-φ34	470	1400	165

主要外形和连接尺寸 Main External and Connection Dimension

单位Unit:mm

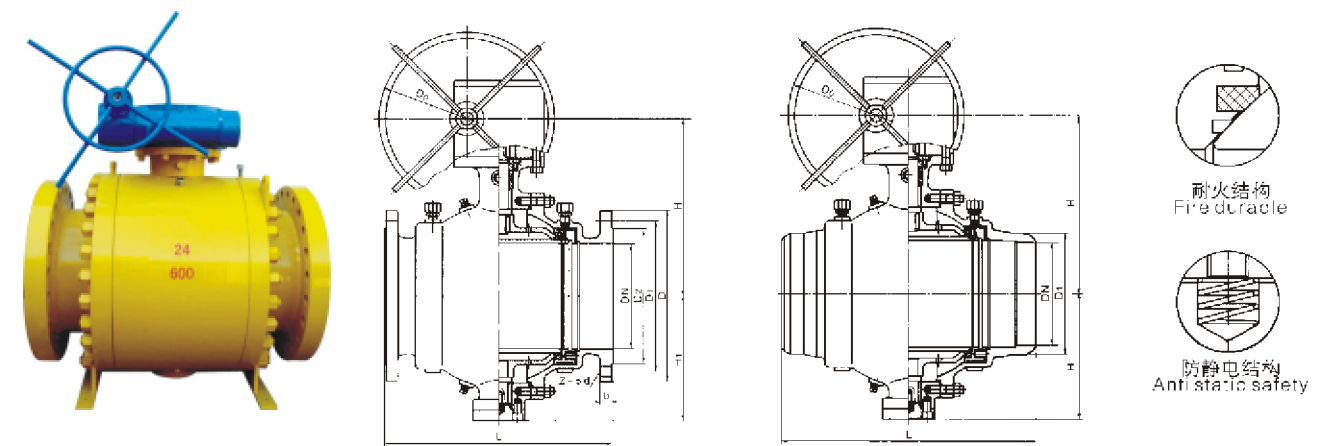
公称通径 DN	主要外形尺寸和连接尺寸 (mm) Main external and connecting dimensions								WT(Kg)
	L	D	D1	D2	b	Z-φd	H	W	
Q41F-64 Q41F-64P Q341F-64 Q341F-64P Q641F-64 Q641F-64P Q9B41F-64 Q9B41F-64P									
15	165	105	75	55	18	4-φ14	105	130	3.1
20	190	125	90	68	20	4-φ18	125	130	4.9
25	216	135	100	78	22	4-φ18	135	160	7.2
32	229	150	110	82	24	4-φ23	150	160	8.7
40	241	165	125	95	24	4-φ23	165	230	12.1
50	292	175	135	105	26	4-φ23	175	230	16.7
65	330	200	160	130	28	8-φ23	200	400	28.2
80	356	210	170	140	30	8-φ23	210	400	36
100	432	250	200	168	32	8-φ25	250	700	66
125	508	295	240	202	36	8-φ30	295	1100	98
150	559	340	280	240	38	8-φ34	340	1500	142



主要外形和连接尺寸 Main External and Connection Dimension

单位Unit:mm

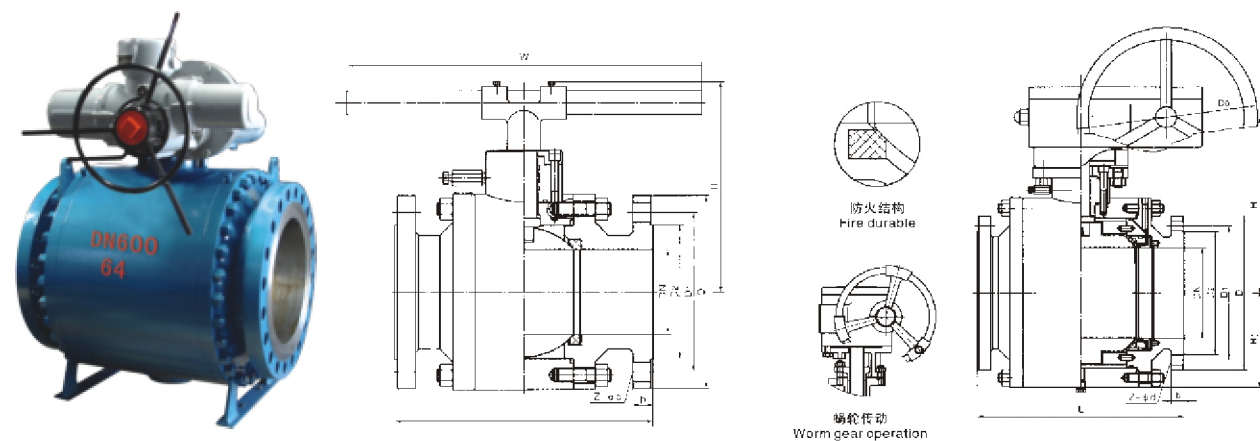
公称通径 DN	主要外形尺寸和连接尺寸 (mm) Main external and connecting dimensions									WT (Kg)
	L	D	D1	D2	b	z-Φ	H	H1	D0	
Q47F-16C Q67F-16C Q47F-16P Q347F-16C Q367F-16C Q347F-16P Q647F-16C Q667F-16C Q647F-16P Q747F-16C Q767F-16C Q747F-16P Q9B47F16C Q9B67F-16C Q9B47F-16P										
50	178	160	125	100	16	4-Φ18	177	120	-	15
65	191	180	145	120	18	4-Φ18	190	140	-	19
80	203	195	160	135	20	8-Φ18	210	150	-	27
100	229	215	180	155	20	8-Φ18	235	172	-	38
125	356	245	210	185	22	8-Φ18	350	215	-	58
150	394	280	240	210	24	8-Φ23	530	250	-	81
200	457	335	295	265	26	12-Φ23	620	290	600	140
250	533	405	355	320	30	12-Φ25	650	320	600	160
300	610	460	410	375	30	12-Φ25	780	360	600	205
350	686	520	470	435	34	16-Φ25	790	395	800	260
400	762	580	525	485	36	16-Φ30	920	450	800	390
450	863	640	585	545	40	20-Φ30	970	490	800	510
500	914	705	650	608	44	20-Φ34	1100	530	800	750
600	1067	740	770	718	48	20-Φ41	1150	590	800	1200
700	1245	910	840	788	50	24-Φ41	1850	700	800	2100



主要外形和连接尺寸 Main External and Connection Dimension

单位Unit:mm

公称通径 DN	主要外形尺寸和连接尺寸 (mm) Main external and connecting dimensions									WT (Kg)
	L	D	D1	D2	b	z-Φ	H	H1	W	
Q47F-25 Q67F-25 Q47F-25P Q347F-25 Q367F-25 Q347F-25P Q647F-25 Q667F-25 Q647F-16P Q747F-25 Q767F-25 Q747F-25P Q947F-25 Q967F-25 Q947F-25P										
50	216	160	125	100	20	4-Φ18	177	120	-	20
65	241	180	145	120	22	8-Φ18	190	140	-	25
80	283	195	160	135	22	8-Φ18	210	150	-	30
100	305	230	190	160	24	8-Φ23	235	172	-	40
125	381	270	220	188	28	8-Φ25	350	215	-	65
150	403	300	250	218	30	8-Φ25	530	250	-	85
200	502	360	310	278	34	12-Φ25	620	290	600	100
250	568	425	370	332	36	12-Φ30	650	320	600	182
300	648	485	430	390	40	16-Φ30	780	360	600	212
350	762	550	490	448	44	16-Φ34	790	395	800	288
400	838	610	550	505	48	16-Φ34	920	450	800	468
450	914	660	600	555	50	20-Φ34	970	490	800	587
500	991	730	660	610	52	20-Φ41	1100	530	800	863
600	1143	840	770	718	56	20-Φ41	1150	590	800	1396
700	1346	955	875	815	60	24-Φ48	1850	700	800	2415



主要外形和连接尺寸 Main External and Connection Dimension

单位Unit:mm

公称通径 DN	主要外形尺寸和连接尺寸 (mm) Main external and connecting dimensions									WT (Kg)
	L	D	D1	D2	b	z-Φ	H	H1	D0	
	QD47F-16C QD47F-16P QD347F-16C QD347F-16P QD647F-16C QD647F-16P QD747F-16C QD747F-16P QD947F-16C QD947F-16P									
50	178	160	125	100	16	4-Φ18	160	85	-	28
65	191	180	145	120	18	4-Φ18	170	95	-	32
80	203	195	160	135	20	8-Φ18	200	110	-	44
100	229	215	180	155	20	8-Φ18	210	120	-	86
125	356	245	210	185	22	8-Φ18	350	215	-	133
150	394	280	240	210	24	8-Φ23	530	190	-	203
200	457	335	295	265	26	12-Φ23	575	230	230	273
250	533	405	355	320	30	12-Φ25	585	260	600	450
300	610	460	410	375	30	12-Φ25	730	300	600	583
350	686	520	470	435	34	16-Φ25	860	350	800	750
400	762	580	525	485	36	16-Φ30	935	395	800	1190
450	864	640	585	545	40	20-Φ30	975	440	800	2100
500	914	705	650	608	44	20-Φ34	1060	485	800	3100
600	1067	840	770	718	48	20-Φ41	1170	591	800	3980
700	1245	910	840	788	50	24-Φ41	1270	686	800	4800

主要外形和连接尺寸 Main External and Connection Dimension

单位Unit:mm

公称通径 DN	主要外形尺寸和连接尺寸 (mm) Main external and connecting dimensions									WT (Kg)
	L	D	D1	D2	b	Z-φd	H	H1	D0	
	QD47F-25 QD47F-25P QD347F-25 QD347F-25P QD647F-25 QD647F-25P QD747F-25 QD747F-25P QD947F-25 QD947F-25P									
50	216	160	125	100	20	4-φ18	160	85	-	30
65	241	180	145	120	22	8-φ18	170	95	-	40
80	283	195	160	135	22	8-φ18	200	110	-	52
100	305	230	190	160	24	8-φ23	210	120	-	97
125	381	270	220	188	28	8-φ25	350	215	-	135
150	403	300	250	218	30	8-φ25	530	190	-	204
200	502	360	310	278	34	12-φ25	575	230	600	322
250	568	425	370	332	36	12-φ30	585	260	600	535
300	648	485	430	390	40	16-φ30	730	300	600	775
350	762	550	490	448	44	16-φ34	860	350	800	1210
400	838	610	550	505	48	16-φ34	935	395	800	2300
450	914	660	600	555	50	20-φ34	975	440	800	3400
500	991	730	660	610	52	20-φ41	1060	485	800	4208
600	1143	840	770	718	56	20-φ41	1170	591	800	5080
700	1346	955	875	815	60	24-φ48	1270	686	800	5750

主要外形和连接尺寸 Main External and Connection Dimension

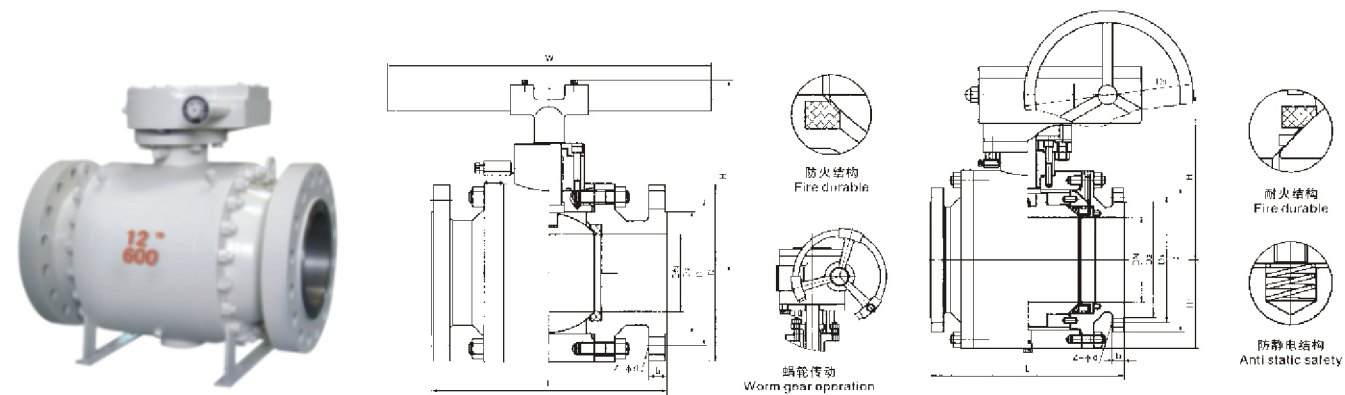
单位Unit:mm

公称通径 DN	主要外形尺寸和连接尺寸 (mm) Main external and connecting dimensions									WT (Kg)	
	L	D	D1	D2	D6	b	Z-φd	H	H1		D0
	QD47F-40 QD47F-40P QD347F-40 QD347F-40P QD647F-40 QD647F-40P QD747F-40 QD747F-40P QD947F-40 QD947F-40P										
50	216	160	125	100	88	20	4-φ18	160	85	-	30
65	241	180	145	120	110	22	8-φ18	170	95	-	40
80	283	195	160	135	121	22	8-φ18	200	110	-	52
100	305	230	190	160	150	24	8-φ23	210	120	-	97
125	381	270	220	188	176	28	8-φ25	350	215	-	135
150	403	300	250	218	204	30	8-φ25	530	190	-	204
200	502	375	320	282	260	38	12-φ30	575	230	600	322
250	568	445	385	345	313	42	12-φ34	585	260	600	535
300	648	510	450	408	364	46	16-φ34	730	300	600	775
350	762	570	510	465	422	52	16-φ34	860	350	800	1210
400	838	655	585	535	474	58	16-φ41	935	395	800	2300
450	914	680	610	560	524	60	20-φ41	975	440	800	3400
500	991	755	670	612	576	62	20-φ48	1060	485	800	4208
600	1143	890	795	730	678	62	20-φ54	1170	591	800	5080
700	1346	995	900	835	768	68	24-φ54	1270	686	800	5750

主要外形和连接尺寸 Main External and Connection Dimension

单位Unit:mm

公称通径 DN	主要外形尺寸和连接尺寸 (mm) Main external and connecting dimensions									WT (Kg)	
	L	D	D1	D2	D6	b	Z-φd	H	H1		D0
	QD47F-64 QD47F-64P QD347F-64 QD347F-64P QD647F-64 QD647F-64P QD747F-64 QD747F-64P QD947F-64 QD947F-64P										
50	292	175	135	105	88	26	4-φ23	160	85	-	32
65	330	200	160	130	110	28	8-φ23	170	95	-	50
80	356	210	170	140	121	30	8-φ23	200	110	-	64
100	432	250	200	168	150	32	8-φ25	210	120	-	122
125	508	295	240	202	176	36	8-φ30	350	215	-	153
150	559	340	280	240	204	38	8-φ34	530	190	600	267
200	660	405	345	300	260	44	12-φ34	575	230	600	521
250	787	470	400	352	313	48	12-φ41	585	260	600	773
300	838	530	460	412	364	54	16-φ41	730	300	800	1072
350	889	595	525	475	422	50	16-φ41	860	350	800	1880
400	991	670	585	525	474	66	16-φ48	935	395	800	2650
450	1092	670	630	570	524	70	20-φ48	975	440	800	3677
500	1194	800	705	640	576	70	20-φ54	1060	485	800	4500
600	1397	930	820	750	678	76	20-φ58	1170	591	800	5305



主要外形和连接尺寸 Main External and Connection Dimension

单位Unit:mm

公称通径 DN	主要外形尺寸和连接尺寸 (mm) Main external and connecting dimensions					WT (Kg)
	L	d1	H	H1	D0	
QD67F-16C QD67F-16P QD367F-16C QD367F-16P QD667F-16C QD667F-16P QD767F-16C QD767F-16P QD9B67F-16C QD9B67F-16P						
50	216	50	160	85	400	28
65	241	65	170	95	400	32
80	283	80	200	110	400	44
100	305	100	210	120	400	86
125	381	125	350	15	400	133
150	403	150	530	190	600	203
200	505	200	575	230	600	273
250	568	250	585	260	600	450
300	648	300	730	300	600	583
350	762	350	860	350	800	750
400	838	400	935	395	800	1190
450	914	450	975	440	800	2100
500	991	500	1060	485	800	3100
600	1143	600	1170	591	800	3980
500	216	500	160	85	400	30
65	241	65	170	95	400	40
800	283	800	200	110	400	52
100	305	100	210	120	400	97
125	381	125	350	125	400	135
150	403	150	530	190	600	204
200	505	200	575	230	600	322
250	568	250	585	260	600	535
300	648	300	730	300	600	775
350	762	350	860	350	800	1210
400	838	400	935	395	800	2300
450	914	450	975	440	800	3400
500	991	500	1060	485	800	4208
600	1143	600	1170	591	800	5080

主要外形和连接尺寸 Main External and Connection Dimension

单位Unit:mm

公称通径 DN	主要外形尺寸和连接尺寸 (mm) Main external and connecting dimensions					WT (kg)
	L	d1	H	H1	Do	
QD67F-40 QD67F-40P QD367F-40 QD367F-40P QD667F-40 QD667F-40P QD767F-40 QD767F-40P QD9B67F-40 QD9B67F-40P						
50	216	50	160	85	400	30
65	241	65	170	95	400	40
80	283	80	200	110	400	52
100	305	100	210	120	400	97
125	381	125	350	125	400	138
150	403	150	530	190	600	204
200	502	200	575	230	600	322
250	568	250	585	260	600	535
300	648	300	730	300	600	775
350	762	350	860	350	800	1210
400	838	400	935	395	800	2300
450	914	450	975	440	800	3400
500	991	500	1060	485	800	4208
600	1143	600	1170	591	800	5080

主要外形和连接尺寸 Main External and Connection Dimension

单位Unit:mm

公称通径 DN	主要外形尺寸和连接尺寸 (mm) Main external and connecting dimensions					WT (kg)
	L	d1	H	H1	Do	
QD67F-64 QD67F-64P QD367F-64 QD367F-64P QD667F-64 QD667F-64P QD767F-64 QD767F-64P QD9B67F-64 QD9B67F-64P						
50	292	50	160	85	400	42
65	330	65	170	95	400	55
80	356	80	200	110	400	85
100	406	100	210	120	400	122
125	457	125	350	125	400	168
150	495	150	530	190	600	267
200	597	200	575	230	600	521
250	673	250	585	260	600	773
300	762	300	730	300	600	1072
350	826	350	860	350	800	1880
400	902	400	935	395	800	2650
450	978	450	975	440	800	3677
500	1054	500	1060	485	800	4500
600	1232	600	1170	591	800	5305

主要外形和连接尺寸 Main External and Connection Dimension

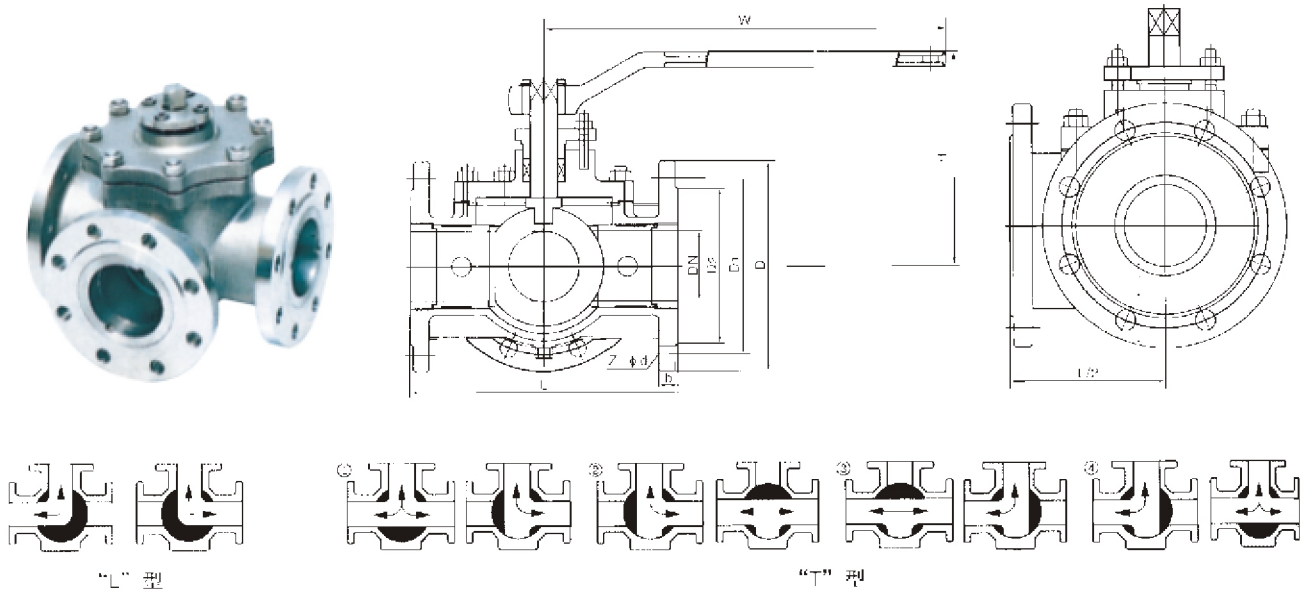
单位Unit: mm

公称通径 DN	主要外形尺寸和连接尺寸 (mm) Main external and connecting dimensions										WT (kg)
	L	D	D1	D2	D6	b	Z-Φd	H	H1	W	
	Q47F-40 Q67F-40 Q47F-40P Q347F-40 Q367F-40 Q347F-40P Q647F-40 Q667F-40 Q647F-40P Q747F-40 Q767F-40 Q747F-40P Q9B47F-40 Q9B67F-40 Q9B47F-40P										
50	216	160	125	100	88	20	4-Φ18	177	120	-	20
65	241	180	145	120	110	22	8-Φ18	190	140	-	25
80	283	195	160	135	121	22	8-Φ18	210	150	-	30
100	305	230	190	160	150	24	8-Φ23	235	172	-	40
125	381	270	220	188	176	28	8-Φ25	350	215	-	65
150	403	300	250	218	204	30	8-Φ25	530	250	-	85
200	502	375	320	282	260	38	12-Φ30	620	290	600	100
250	568	445	385	345	313	42	12-Φ34	650	320	600	182
300	648	510	450	408	364	46	16-Φ34	780	360	600	212
350	762	570	510	465	422	52	16-Φ34	790	395	800	288
400	838	655	585	535	474	58	16-Φ41	920	450	800	468
450	914	680	610	560	524	60	20-Φ41	970	490	800	587
500	991	755	670	612	576	62	20-Φ48	1100	530	800	863
600	1143	890	795	730	678	62	20-Φ54	1150	590	800	1396
700	1346	995	900	835	768	68	24-Φ54	1850	700	800	2415

主要外形和连接尺寸 Main External and Connection Dimension

单位Unit: mm

公称通径 DN	主要外形尺寸和连接尺寸 (mm) Main external and connecting dimensions										WT (kg)
	L	D	D1	D2	D6	b	Z-Φd	H	H1	W	
	Q47F-64 Q67F-64 Q47F-64P Q347F-64 Q367F-64 Q347F-64P Q647F-64 Q667F-64 Q647F-64P Q747F-64 Q767F-64 Q747F-64P Q9B47F-64 Q9B67F-64 Q9B47F-64P										
50	292	175	135	105	88	26	4-Φ23	177	120	-	21
65	330	200	160	130	110	28	8-Φ23	190	140	-	28
80	356	210	170	140	121	30	8-Φ23	210	150	-	36
100	432	250	200	168	150	32	8-Φ25	235	172	-	66
125	508	295	240	202	176	36	8-Φ30	350	215	-	98
150	559	340	280	240	204	38	8-Φ34	530	250	600	142
200	660	405	345	300	260	44	12-Φ34	620	290	600	287
250	787	470	400	352	313	48	12-Φ41	650	320	600	540
300	838	530	460	412	364	54	16-Φ41	780	360	800	780
350	889	595	525	475	422	60	16-Φ41	790	395	800	1000
400	991	670	585	525	474	66	16-Φ48	920	450	800	1300
450	1092	670	630	570	524	70	20-Φ48	970	490	800	1700
500	1194	800	705	640	576	70	20-Φ54	1100	530	800	2100
600	1397	930	820	750	678	76	20-Φ58	1150	590	800	3400



主要外形和连接尺寸 Main External and Connection Dimension

单位Unit: mm

公称通径 DN	主要外形尺寸和连接尺寸 (mm) Main external and connecting dimensions								WT (kg)
	L	D	D1	D2	b	Z-Φd	H	W	
	Q44F-16C Q44F-16P Q644F-16C Q644F-16P Q944F-16C Q944F-16P Q45F-16C Q45F-16P Q645F-16C Q645F-16P Q945F-16C Q945F-16P								
15	108	95	65	45	14	4-Φ14	95	140	4
20	117	105	75	55	14	4-Φ14	105	160	5
25	127	115	85	65	14	4-Φ14	113	180	7
32	140	135	100	78	16	4-Φ18	135	250	12
40	165	145	110	85	16	4-Φ18	142	300	15
50	178	160	125	100	16	4-Φ18	154	350	20
65	191	180	145	120	18	4-Φ18	175	350	25
80	203	195	160	135	20	8-Φ18	190	400	36
100	229	215	180	155	20	8-Φ18	225	500	51
125	356	245	210	185	22	8-Φ18	245	600	77
150	394	280	240	210	24	8-Φ23	265	800	108
200	457	335	295	265	26	12-Φ23	305	800	126
250	533	405	355	320	30	12-Φ25	370	1300	186

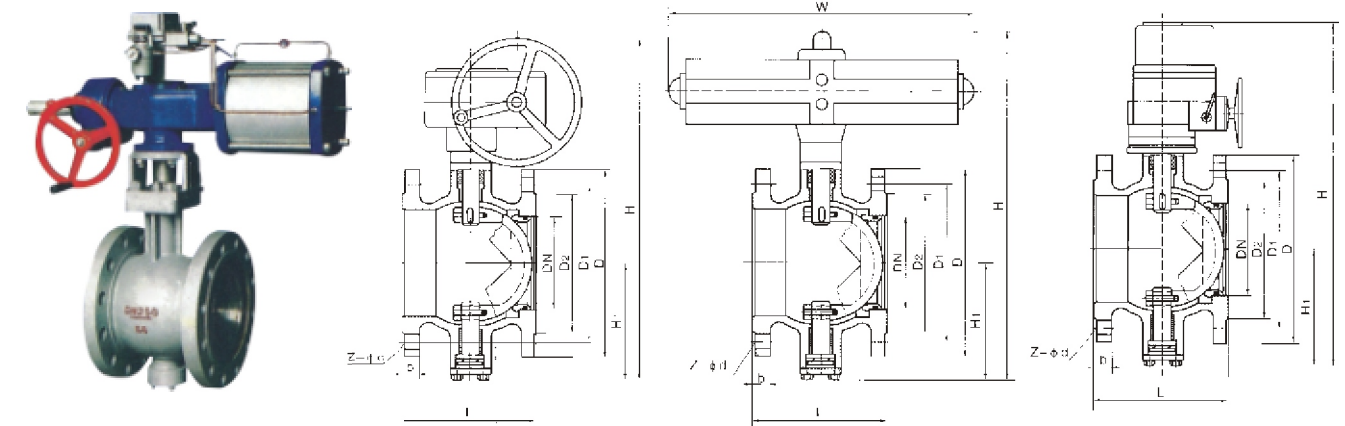
主要外形和连接尺寸 Main External and Connection Dimension

公称 口径 DN	主要外形尺寸和连接尺寸 (mm) Main external and connecting dimensions								WT (kg)
	L	D	D1	D2	b	Z-Φ d	H	W	
	Q44F-25 Q44F-25P Q644F-25 Q644F-25P Q944F-25 Q944F-25P Q45F-25 Q45F-25P Q645F-25 Q645F-25P Q945F-25 Q945F-25P								
15	140	95	65	45	16	4-Φ14	95	100	4
20	152	105	75	55	16	4-Φ14	105	160	5
25	165	115	85	65	16	4-Φ14	113	160	8
32	178	135	100	78	18	4-Φ18	135	250	13
40	190	145	110	85	18	4-Φ18	142	250	19
50	216	160	125	100	20	4-Φ18	154	350	27
65	241	180	145	120	22	8-Φ18	175	350	33
80	283	195	160	135	22	8-Φ18	190	450	40
100	305	230	190	160	24	8-Φ23	225	450	53
125	381	270	220	188	28	8-Φ25	245	600	86
150	403	300	250	218	30	8-Φ25	265	800	113
200	502	360	310	278	34	12-Φ25	305	1200	133
250	568	425	370	332	36	12-Φ30	370	1400	219

主要外形和连接尺寸 Main External and Connection Dimension

单位Unit: mm

公称 口径 DN	主要外形尺寸和连接尺寸 (mm) Main external and connecting dimensions								WT (kg)	
	L	D	D1	D2	D6	b	Z-Φ d	H		W
	Q44F-40 Q44F-40P Q644F-40 Q644F-40P Q944F-40 Q944F-40P Q45F-40 Q45F-40P Q645F-40 Q645F-40P Q945F-40 Q945F-40P									
15	140	95	65	45	40	16	4-Φ14	95	100	4
20	152	105	75	55	51	16	4-Φ14	105	160	5
25	165	115	85	65	58	16	4-Φ14	113	160	8
32	178	135	100	78	66	18	4-Φ18	135	250	13
40	190	145	110	85	76	18	4-Φ18	142	250	19
50	216	160	125	100	88	20	4-Φ18	154	350	27
65	241	180	145	120	110	22	8-Φ18	175	350	33
80	283	195	160	135	121	22	8-Φ18	190	450	40
100	305	230	190	160	150	24	8-Φ23	225	450	53
125	381	270	220	188	176	28	8-Φ25	245	600	86
150	403	300	250	218	204	30	8-Φ25	265	800	113
200	502	375	320	282	260	38	12-Φ30	305	1200	133
250	568	455	385	345	313	42	12-Φ34	370	1400	219



主要外形和连接尺寸 Main External and Connection Dimension

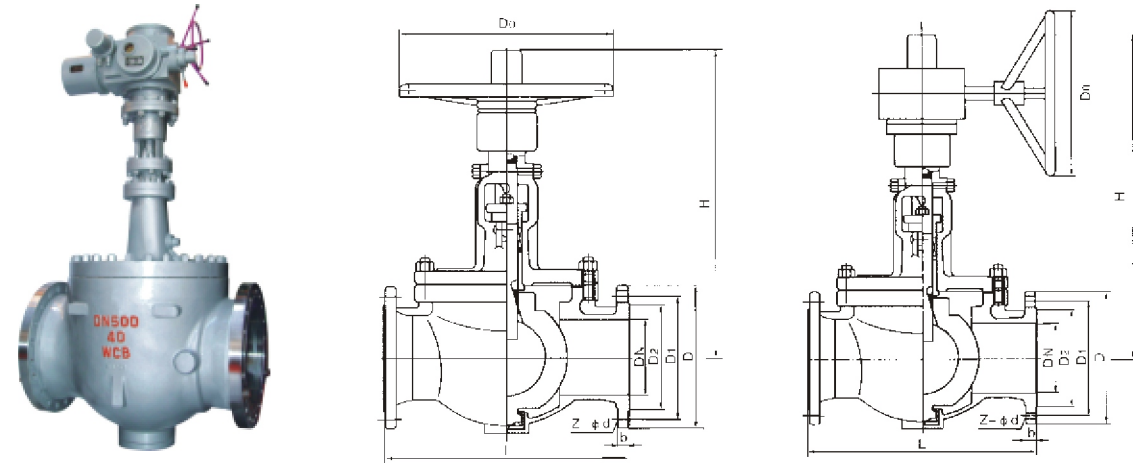
单位Unit: mm

公称 口径 DN	主要外形尺寸和连接尺寸 (mm) Main external and connecting dimensions							H			H1	W	WT(kg)		
	L	L1	D	D1	D2	b	Z-Φ d	VQ347	VQ647	VQ947			VQ347	VQ647	VQ947
	VQ347H-16C VQ347Y-16P VQ647H-16C VQ647Y-16P VQ947H-16C VQ947Y-16P														
50	124	62	165	125	100	16	4-Φ18	225	248	365	92	400	11	13	16
65	145	72.5	185	145	120	18	4-Φ18	235	255	375	100	400	13	15	18
80	165	82.5	200	160	135	20	8-Φ18	260	270	380	108	400	15	17	20
100	194	97	220	180	155	20	8-Φ18	270	278	390	117	400	17	19	23
125	210	105	250	210	185	22	8-Φ18	320	335	405	140	455	22	25	28
150	229	114.5	285	240	210	22	8-Φ23	340	358	420	177	455	30	36	40
200	243	121.5	340	295	265	24	12-Φ23	390	405	510	200	700	60	68	75
250	297	148.5	405	355	320	26	12-Φ26	420	449	540	252	700	90	100	110
300	338	169	460	410	375	28	12-Φ26	510	550	605	270	700	180	205	207

主要外形和连接尺寸 Main External and Connection Dimension

单位Unit: mm

公称 口径 DN	主要外形尺寸和连接尺寸 (mm) Main external and connecting dimensions							H			H1	W	WT(kg)		
	L	L1	D	D1	D2	b	Z-Φ d	VQ347	VQ647	VQ947			VQ347	VQ647	VQ947
	VQ347H-25C VQ347Y-25P VQ647H-25C VQ647Y-25P VQ947H-25C VQ947Y-25P														
50	124	62	165	125	100	20	4-Φ18	225	248	365	92	400	11	13	16
65	145	72.5	185	145	120	22	8-Φ18	235	255	375	100	400	13	15	18
80	165	82.5	200	160	135	22	8-Φ18	260	270	380	108	400	15	17	20
100	194	97	230	190	160	24	8-Φ23	270	278	390	117	400	18	22	25
125	210	105	270	220	188	26	8-Φ26	320	335	405	140	455	23	26	32
150	229	114.5	300	250	218	28	8-Φ26	340	358	420	177	455	40	56	60
200	243	121.5	360	310	278	30	12-Φ26	390	405	510	200	700	62	70	79
250	297	148.5	425	370	332	32	12-Φ30	420	449	540	252	700	93	105	120
300	338	169	485	430	390	36	16-Φ30	510	550	605	270	700	190	220	225



主要外形和连接尺寸 Main External and Connection Dimension

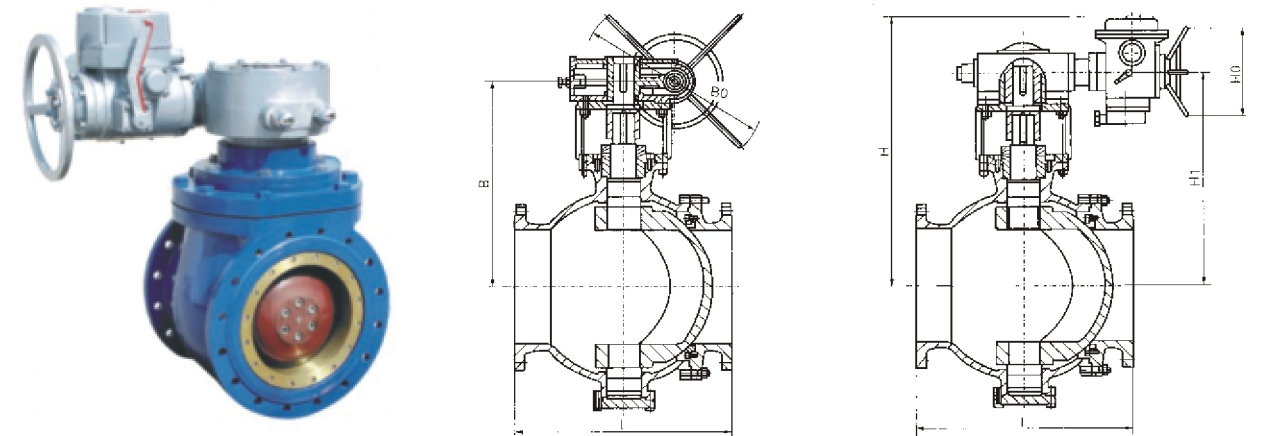
单位Unit: mm

公称通径 DN	主要外形尺寸和连接尺寸 (mm) Main external and connecting dimensions								WT (kg)
	L	D	D ₁	D ₂	b	Z-Φ d	H	Do	
	GQ47H-16C	CQ47Y-16P	GQ547H-16C	GQ547Y-16P	GQ6S47H-16C	CQ6S47Y-16P	GQ9B47H-16C	GQ9B47Y-16P	
50	216	165	125	100	16	4-Φ18	380	200	38
65	290	185	145	120	18	4-Φ18	390	300	52
80	310	200	160	135	20	8-Φ18	400	300	84
100	350	220	180	155	20	8-Φ18	508	300	98
150	480	285	240	210	24	8-Φ23	690	400	164
200	600	340	295	265	26	12-Φ23	780	500	260
250	730	405	355	320	30	12-Φ26	990	600	358
300	850	460	410	375	30	12-Φ26	1180	600	460
350	980	520	470	435	34	16-Φ26	1250	650	641
400	1100	580	525	485	36	16-Φ30	1560	650	948
450	1200	640	585	545	40	20-Φ30	1630	700	1276
500	1250	715	650	608	44	20-Φ34	1700	700	1587
600	1450	840	770	718	48	20-Φ36	1880	800	1863

主要外形和连接尺寸 Main External and Connection Dimension

单位Unit: mm

公称通径 DN	主要外形尺寸和连接尺寸 (mm) Main external and connecting dimensions								WT (kg)	
	L	D	D ₁	D ₂	D ₆	b	Z-Φ d	H		W
	GQ47H-25	CQ47Y-16P	GQ547H-25	GQ547Y-16P	GQ6S47H-25	CQ6S47Y-16P	GQ9B47H-25	GQ9B47Y-16P		
50	216	165	125	100	88	20	4-Φ18	380	200	42
65	290	185	145	120	110	22	8-Φ18	390	300	58
80	310	200	160	135	121	22	8-Φ18	400	300	94
100	350	235	190	160	150	24	8-Φ23	508	300	109
150	480	300	250	218	204	30	8-Φ26	690	400	175
200	600	375	320	282	260	38	12-Φ30	780	500	285
250	730	450	358	345	313	42	12-Φ34	990	600	378
300	850	515	450	408	364	46	16-Φ34	1180	600	496
350	980	580	510	465	422	52	16-Φ36	1250	650	657
400	1100	660	585	535	474	58	16-Φ41	1560	650	984
450	1200	685	610	560	524	60	20-Φ41	1630	700	1306
500	1250	755	670	612	576	62	20-Φ42	1700	700	1601
600	1450	890	795	730	676	62	20-Φ48	1880	800	1912



主要外形尺寸 Main size of outside

PN1.0MPa

规格 Size	L	D	C	d	b	n-Φ	手动 Hand operated			蜗轮蜗杆转动 Worm wheel and worm screw driving				电动 Electric driving				
							M	M0	重量 Weight	B	B0	驱动装置 Driving device	重量 Weight	H	H1	H0	驱动装置 Driving device	重量 Weight
							50	178	165	125	99	22	4-Φ18	160	250	17	-	-
65	190	185	145	118	20	4-Φ18	195	250	18	-	-	-	-	-	-	-	-	-
80	203	200	160	132	20	8-Φ18	215	300	22	255	200	O型	30	454	359	190	Q60-1	100
100	229	220	180	156	22	8-Φ18	250	300	30	290	300	A型	40	493	398	190	Q60-1	135
125	254	250	210	184	22	8-Φ18	290	350	45	330	300	A型	65	574	424	400	Q120-1	192
150	267	285	240	211	24	8-Φ22	295	400	53	350	300	A型	74	646	496	400	Q120-1	200
200	292	340	295	266	24	8-Φ22	-	-	-	390	400	B型	100	678	528	400	Q120-1	225
250	394	395	350	319	26	12-Φ22	-	-	-	515	400	B型	195	652	435	200	SMC-04/HOBC	360
300	419	445	400	370	26	12-Φ22	-	-	-	545	600	C型	250	781	480	280	SMC-04/H1BC	415
350	550	505	460	429	26	16-Φ22	-	-	-	590	600	C型	369	771	520	280	SMC-04/HOBC	435
400	600	565	515	480	26	16-Φ26	-	-	-	625	600	C型	450	831	580	280	SMC-03/H2BC	542
450	650	615	565	530	28	20-Φ26	-	-	-	660	600	D型	600	921	670	305	SMC-00/H3BC	672
500	700	670	620	582	28	20-Φ26	-	-	-	695	800	D型	730	943	770	305	SMC-00/H3BC	892
600	800	780	725	682	30	20-Φ30	-	-	-	732	800	D型	850	1123	850	305	SMC-0/H4BC	995

主要外形尺寸 Main size of outside

PN1.6MPa

规格 Size	L	D	C	d	b	n-Φ	手动 Hand operated		蜗轮蜗杆转动 Worm wheel and worm screw driving				电动 Electric driving							
							M	M0	重量 Weight	B	B0	驱动装置 Driving device	重量 Weight	H	H1	H0	驱动装置 Driving device	重量 Weight		
50	178	165	125	99	22	4-Φ18	160	250	17	-	-	-	-	-	-	-	-	-	-	-
65	190	185	145	118	20	4-Φ18	195	250	18	-	-	-	-	-	-	-	-	-	-	-
80	203	200	160	132	20	8-Φ18	215	300	22	255	200	O型	30	454	359	190	Q60-1	100		
100	229	220	180	156	22	8-Φ18	250	300	30	290	300	A型	40	493	398	190	Q60-1	135		
125	254	250	210	184	22	8-Φ18	290	350	45	330	300	A型	65	574	424	400	Q120-1	192		
150	267	285	240	211	24	8-Φ22	295	400	53	350	300	A型	74	646	496	400	Q120-1	200		
200	292	340	295	266	24	8-Φ22	-	-	-	390	400	B型	100	678	528	400	Q120-1	230		
250	394	395	355	319	26	12-Φ26	-	-	-	515	400	B型	195	652	435	200	SMC-04/HOBC	370		
300	419	445	410	370	28	12-Φ26	-	-	-	545	600	C型	250	781	480	280	SMC-04/H1BC	425		
350	550	505	470	429	30	16-Φ26	-	-	-	590	600	C型	375	771	520	280	SMC-04/HOBC	450		
400	600	565	525	480	32	16-Φ30	-	-	-	625	600	C型	460	831	580	280	SMC-03/H2BC	557		
450	650	615	585	548	34	20-Φ30	-	-	-	660	600	D型	610	921	670	305	SMC-00/H3BC	690		
500	700	715	650	609	36	20-Φ33	-	-	-	695	800	D型	750	943	770	305	SMC-00/H3BC	913		

主要外形尺寸 Main size of outside

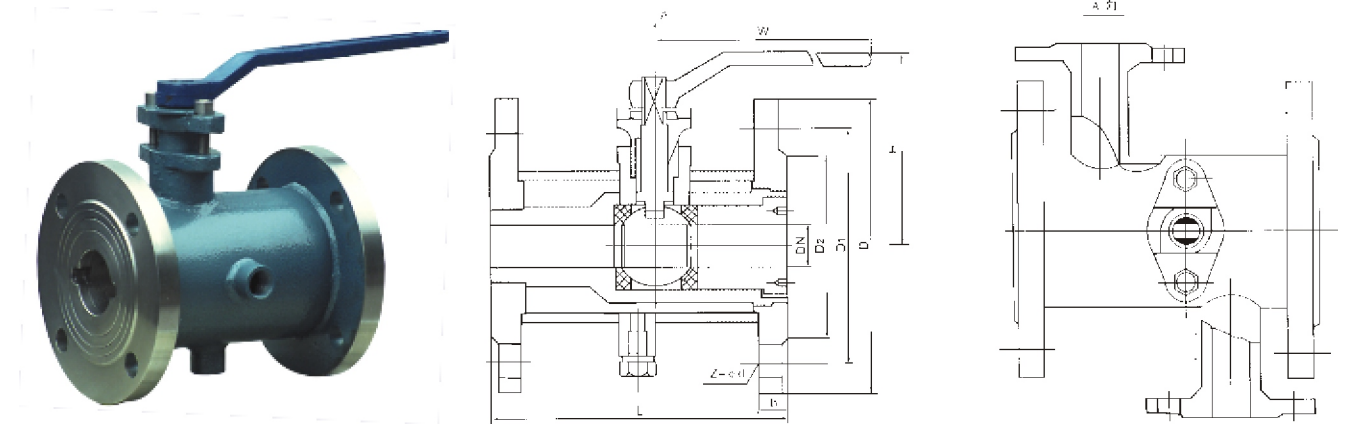
PN2.5MPa

规格 Size	L	D	C	d	b	n-Φ	蜗轮蜗杆转动 Worm wheel and worm screw driving				电动 Electric driving				
							B	B0	驱动装置 Driving device	重量 Weight	H	H1	H0	驱动装置 Driving device	重量 Weight
80	203	200	160	135	24	8-Φ18	255	300	A型	32	589	484	190	Q60-1	105
100	229	235	190	156	24	8-Φ22	290	300	A型	48	595	500	190	Q60-1	145
125	254	270	220	184	26	8-Φ26	330	300	A型	68	650	500	400	Q120-1	195
150	267	300	250	211	28	8-Φ26	350	400	B型	85	739	589	400	Q120-1	205
200	292	360	310	274	30	12-Φ26	390	400	B型	113	799	649	400	Q120-1	245
250	394	425	370	330	32	12-Φ30	515	400	B型	203	652	435	200	SMC-04/H1BC	378
300	419	485	430	389	34	16-Φ30	545	600	C型	260	761	480	280	SMC-04/H1BC	440
350	550	555	490	448	38	16-Φ33	590	600	C型	375	771	520	280	SMC-04/H1BC	460
400	600	620	550	503	40	16-Φ36	625	800	D型	475	831	580	280	SMC-04/H1BC	580
450	650	670	600	548	42	20-Φ36	660	800	D型	625	921	670	305	SMC-04/H1BC	715

主要外形尺寸 Main size of outside

PN4.0MPa

规格 Size	L	D	C	d	b	n-Φ	蜗轮蜗杆转动 Worm wheel and worm screw driving				电动 Electric driving				
							B	B0	驱动装置 Driving device	重量 Weight	H	H1	H0	驱动装置 Driving device	重量 Weight
80	203	200	160	132	24	8-Φ18	255	300	A型	32	589	484	190	Q60-1	105
100	229	235	190	156	24	8-Φ22	290	300	A型	48	595	500	190	Q60-1	145
125	254	270	220	184	26	8-Φ26	330	400	B型	68	650	500	400	Q120-1	195
150	267	300	250	211	28	8-Φ26	350	400	B型	85	739	589	400	Q120-1	205
200	292	375	320	284	34	12-Φ30	390	400	B型	120	799	649	400	Q120-1	250
250	394	450	385	345	38	12-Φ33	515	600	C型	208	652	435	200	SMC-04/H1BC	445
300	419	515	450	409	42	16-Φ33	545	600	C型	265	761	480	280	SMC-04/H1BC	465
350	550	580	510	465	46	16-Φ36	590	800	D型	383	771	520	280	SMC-04/H1BC	588



主要外形和连接尺寸 Main External and Connection Dimension

单位Unit: mm

公称通径 DN	PN1.6MPa								WT (kg)
	L	D	D1	D2	b	Z-Φ d	H	W	
15	108	95	65	45	14	4-Φ14	95	160	2.5
20	117	105	75	55	14	4-Φ14	101	160	3
25	127	115	85	65	14	4-Φ14	106	160	5
32	140	135	100	78	16	4-Φ18	112	230	6
40	165	145	110	85	16	4-Φ18	125	230	7
50	178	160	125	100	16	4-Φ18	135	230	10
65	191	180	145	120	18	4-Φ18	170	400	16
80	203	195	160	135	20	8-Φ18	193	400	19
100	229	215	180	155	20	8-Φ18	265	700	33
125	356	245	210	185	22	8-Φ18	310	700	48
150	394	280	240	210	24	8-Φ23	355	1100	62
200	457	335	295	265	26	12-Φ23	410	1500	93
250	533	405	355	320	30	12-Φ25	560	1500	120

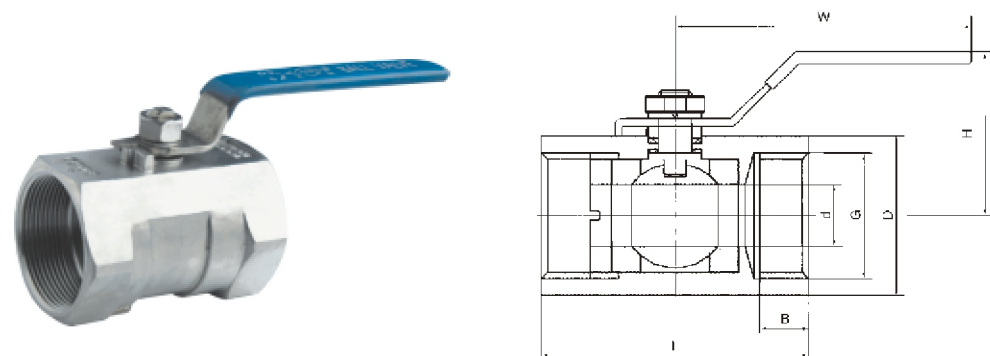
主要外形和连接尺寸 Main External and Connection Dimension

单位Unit: mm

公称通径 DN	PN2.5MPa								WT (kg)
	L	D	D1	D2	b	Z-Φ d	H	W	
15	140	95	65	45	16	4-Φ14	95	160	3
20	152	105	75	55	16	4-Φ14	101	160	4
25	165	115	85	65	16	4-Φ14	106	160	6
32	178	135	100	78	18	4-Φ18	112	230	7
40	190	145	110	85	18	4-Φ18	125	230	38
50	216	160	125	100	20	4-Φ18	135	230	11
65	241	180	145	120	22	8-Φ18	170	400	18
80	283	195	160	135	22	8-Φ18	193	400	23
100	305	230	190	160	24	8-Φ23	265	700	40
125	381	270	220	188	28	8-Φ25	310	700	70
150	403	300	250	218	30	8-Φ25	355	1100	102
200	502	360	310	278	34	12-Φ25	410	1500	150
250	568	425	370	332	36	12-Φ30	560	1500	182

内螺纹球阀 Inside Screw Ball Valve

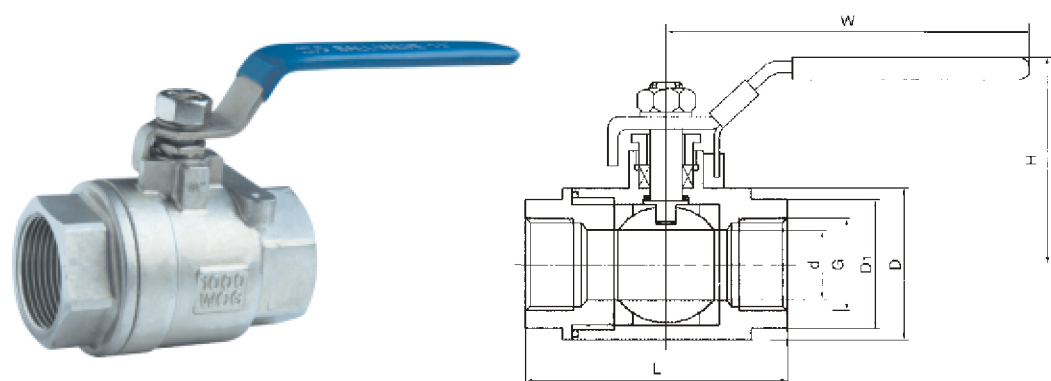
Q11F-16~40C/P/R



主要外形和连接尺寸 Main External and Connection Dimension

单位Unit:mm

公称通径 DN	PN1.6/2.5/4.0MPa, Class 150Lb/Class 300Lb							WT (kg)
	L	d	G	D	B	H	W	
6	60	8	1/4"	30	11.5	56	110	0.26
10	60	10	3/8"	31	11.5	58	110	0.30
15	60	10	1/2"	32	14	58	110	0.36
20	67	13.5	3/4"	38	15	62	110	0.45
25	73	18	1"	45	15	68	110	0.65
32	90	22	1 1/4"	54	18	75	150	0.95
40	98	26	1 1/2"	63	19	83	150	1.47
50	112	32.8	2"	73	19	90	180	1.94



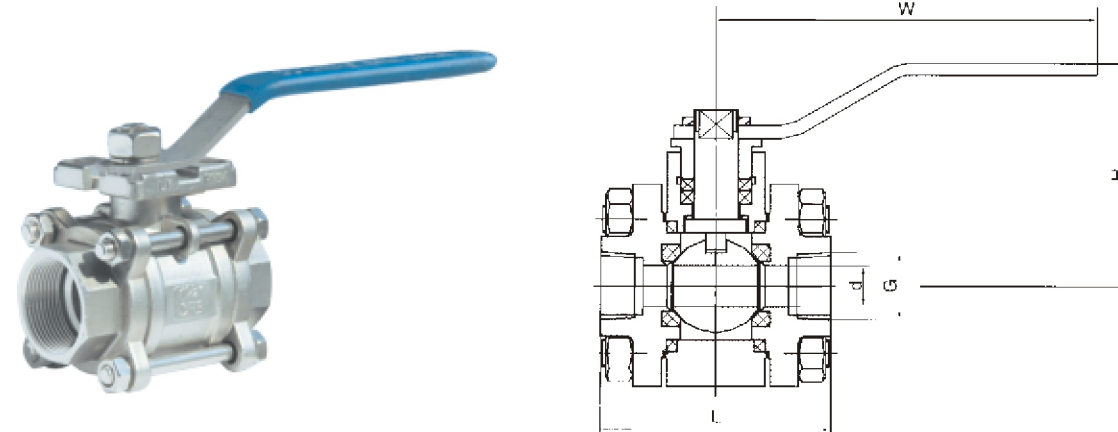
主要外形和连接尺寸 Main External and Connection Dimension

单位Unit:mm

公称通径 DN	PN1.6/2.5/4.0MPa, Class 150Lb/Class 300Lb							WT (kg)
	L	d	G	D	B	H	W	
10	80	10	3/8"	45	31.2	72	140	0.62
15	90	10	1/2"	48	34.6	76	140	0.87
20	100	13.5	3/4"	58	41.6	81	160	2
25	115	18	1"	66	53.1	92	180	4
32	130	22	1 1/4"	80	63.5	112	200	5
40	150	26	1 1/2"	90	69.3	121	250	7.5
50	180	32.8	2"	114	86.5	137	300	10

内螺纹球阀 Inside Screw Ball Valve

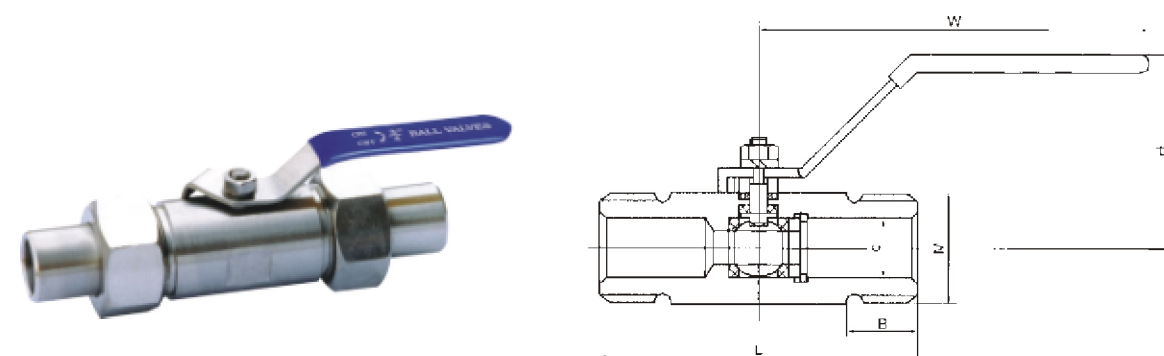
Q11F-16~40C/P/R



主要外形和连接尺寸 Main External and Connection Dimension

单位Unit:mm

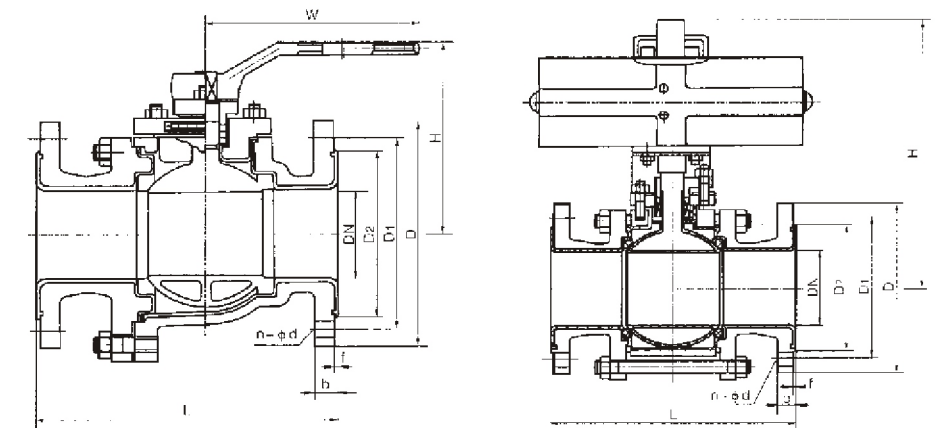
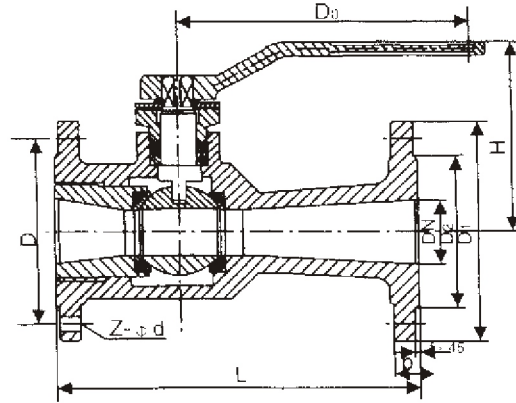
公称通径 DN	PN1.6/2.5/4.0MPa Class 150Lb/Class 300Lb					WT (kg)
	L	d	G	H	W	
10	65	8	3/8"	40	110	0.6
15	75	11	1/2"	46	110	0.72
20	80	14	3/4"	54	110	0.9
25	90	21	1"	64	140	1.7
32	110	25	1 1/4"	69	140	1.9
40	120	32	1 1/2"	76	155	3.1
50	140	38	2"	86	180	4.3



主要外形和连接尺寸 Main External and Connection Dimension

单位Unit:mm

公称通径 DN	PN1.6/2.5/4.0MPa Class 150Lb/Class 300Lb						WT (kg)
	L	d	M	B	H	W	
6	60	8	M20x1.5	15	38	110	0.4
10	60	10	M24x1.5	16	40	110	0.45
15	60	10	M30x2	18	42	110	0.5
20	67	13.5	M36x2	18	62	110	0.6
25	73	18	M42x2	20	68	110	0.9
32	90	22	M52x2	20	75	150	1.4
40	98	26	M60x2	25	83	150	2.1
50	112	32.8	M72x2	25	90	150	2.6



性能规范 Technical data

型号 Type	公称压力 PN(MPa) Nominal Pressure	试验压力 Testing Pressure		工作温度 Working Temperature		适用介质 Suitable Mediums
		强度 Intensity	密封 Seal			
U41M-10Z	1.0	1.5	1.1	-20~ 250℃	瞬时 ≤300℃	水、蒸气、油品 氨、醋酸铜、氨 液及酸性介质等 Water vapour, oil product, ammonia, copperacetate ammoniacal liquor and or acid medium grade
U41M-16Z	1.6	2.4	1.76			
U41M-16J	1.6	2.4	1.76			
U41M-25J	2.5	3.75	2.75			

主要外形及连接尺寸 Overall Dimensions

型号 Type	公称压力 PN(MPa) Nominal Pressure	标准值 standard value							参考值 Reference value		
		L	D	D1	D2	f	b	Z-φd	D0	H	W (kg)
U41M-10(Z)	40	165	145	110	85	3	18	4-18	250	155	12
	50	180	160	125	100	3	20	4-18	300	175	17
	65	190	180	145	120	3	20	4-18	300	195	22
	80	210	195	160	135	3	22	4-18	320	225	30
	100	229	215	180	155	3	22	8-18	320	250	41
	125	254	245	210	185	3	24	8-18	360	270	70
U41M-16(Z)	150	280	280	240	210	3	24	8-23	360	290	90
	200	330	335	295	265	3	26	8-23	450	320	120
	40	230	145	110	85	3	18	4-18	250	155	12
	50	250	160	125	100	3	20	4-18	300	175	17
	65	265	180	145	120	3	20	4-18	300	195	22
	80	280	195	160	135	3	22	8-18	320	225	30
U41M-25(J)	100	300	215	180	155	3	22	8-18	320	250	41
	125	325	245	210	185	3	24	8-18	360	270	70
	150	350	280	240	210	3	24	8-23	360	290	90
	200	400	335	295	265	3	26	12-23	450	320	120
	15	130	95	65	45	2	14	4-14	150	105	2.8
	20	150/140	105	75	55	2	16	4-14	150	110	5
U41M-16(J)	25	160/150	115	85	65	2	16	4-14	160	120	6.5
	32	180/165	135	100	78	2	18	4-18	180	140	8.5
	40	200/180	145	110	85	3	18	4-18	250	155	12
	50	230/200	160	125	100	3	20	4-18	300	175	17
	65	290/220	180	145	120	3	20	8-18	300	195	22
	80	310/250	195	160	135	3	22	8-18	320	225	30
U41M-25(J)	100	350/280	215	180	155	3	24	8-18	320	250	41
	125	400/320	245	210	185	3	26	8-18	360	270	70
	150	480/360	280	240	210	3	28	8-23	360	290	90
	200	600/400	335	295	265	3	30	12-23	450	350	120
	250	650/450	405	355	320	3	32	12-25	450	405	220
	15	130	95	65	45	2	16	4-14	150	105	2.8
U41M-16(J)	20	150/140	105	75	55	2	16	4-14	150	110	5
	25	160/150	115	85	65	2	16	4-14	160	120	6.5
	32	180/165	135	100	78	2	18	4-18	180	140	8.5
	40	200/180	145	110	85	3	18	4-18	250	155	12
	50	230/200	160	125	100	3	20	4-18	300	175	17
	65	290/220	180	145	120	3	20	8-18	300	195	22
U41M-25(J)	80	310/250	195	160	135	3	22	8-18	320	225	30
	100	350/280	230	180	155	3	24	8-23	320	250	41
	125	400/320	270	220	188	3	28	8-25	360	270	70
	150	480/360	300	250	218	3	30	8-25	360	290	90
	200	600/400	360	310	278	3	34	12-25	450	350	120
	250	650/450	425	370	332	3	36	12-30	450	405	220

注：上表“L”尺寸栏中折线“/”前面数字为长系列；后面数字为中系列。

排污球阀外及连接尺寸
Overall & Connection Dimensions

型号 Type	公称压力 PN(MPa) Nominal Pressure	标准值 standard value							参考值 Reference value		
		L	D	D1	D2	b	f	Z-φd	D0	H	W (kg)
Q41M-16	25	160	115	85	65	16	2	4-14	160	120	6.5
	40	230	145	110	85	18	3	4-18	250	155	13
	50	250	160	125	100	20			300	175	18

遵循规范 Follow the standard	
设计与制造 Design and manufacture	GB/T15185-1994; GB/T12237-89
结构长度 structural length	GB1221-89(系列)
法兰连接 Range connection	JB78; JB/79.94
压力试验 Presssure test	JB/T13927-92
标志 Symbol	GB1220-89
供货 Supplies goods	JB/7928-1999

主要零件材料 Material of Main Parts

序号 Serial number	零件名称 Component name	灰铸铁 Cast steel	铸钢 Cast steel	不锈钢 Stainless steel
		Z	C	P
1	阀体阀盖 Valve body Valve body	HT200	WCB	ZG1Cr18Ni9Ti
2	球体 body	HT200镀硬铬	WCB-镀铬	ZG1Cr18Ni9Ti
3	阀杆 Valve lever	45	45	1Cr18Ni9Ti
4	阀座 Valve seat	聚四氟乙烯石墨+高弹性胶(8202型)		
5	填料 Padding	Teflon graphite+high elastic rubber(8202型)		

执行标准 Administer standard

设计规范 Design Spec	结构长度 Face to Face	连接法兰 Flange End	试验与检验 Test & Check	产品标识 Marking	供货范围 Supply
GB/T 12237	GB/T 12221	JB/T 78; JB/T 79	GB/T 13927	GB/T 12220	JB/T 7928

产品性能规范 Chief property and specification

衬里/阀座 Lining/seat	代号	适用温度℃ Suitable Temperature °C	适用介质 Suitable medium
PTFE(F4)	F4	≤ 180	除熔融碱金属，元素氟外的各种浓度的酸、碱、盐、王水、有机酸等强腐蚀性介质 All kinds of acid, alkali, salt, aqua regia, organic acid etc strong corrosive medium except molten alkali metals and element fluorin.
PCTFE(F3)	F3	≤ 120	
FEP(F46)	F6	≤ 150	
PFA(可溶性F4)	FA	≤ 180	
PVDF(F2)	F2	≤ 100	
RPTFE(RF4)	FR4	≤ 180	

主要零件材料 Material for main parts

零件名称 Part Name	灰铸铁 Gray cast iron	铸铁 Gray steel	不锈钢耐酸铸钢 Stainless acid resistant cast steel		超低碳不锈钢耐酸铸钢 Super-low -stainless acid resistant cast steel	
	Z	C	P	R	PL	RL
阀体/端盖 Dody/cover	HT250	WCB	CF8	CF8M	CF3	CF3M
球体/阀杆 Dall/stem	WCB		CF8	CF8M	CF3	CF3M
衬里/阀座 Lining/seat	PTFE(F4)、PCTFE(F3)、FEP(F46)、PFA(可溶性F4)					
填料压盖 Packing cover	WCB		CF8	CF8M	CF3	CF3M
填料 Packing	PTFE(F4)		PTFE(F4)		PTFE(F4)	
支架 Net shelf	35		1Cr18Ni19Ti		1Cr18Ni19Ti	
螺栓 Bolt	35		1Cr17Ni2		1Cr18Ni9Ti	
禁锢螺母 Clamp bolt	45		0Cr18Ni9		0Cr18Ni9	
操作手柄 Handle	WCB		WCB		WCB	

主要外形和连接尺寸 Main External and Connection Dimension

DN (mm)	NPS (inch)	L	D	D1	D2	f	b	n-φd	W	D0	H	WT(Kg)
PN 1.0MPa												
15	1/2	130	95	65	45	2	14	4-φ14	120	-	80	2.5
20	3/4	130	105	75	55	2	16	4-φ14	140	-	90	3
25	1	140	115	85	65	2	16	4-φ14	16	-	100	4.5
32	1 1/4	165	135	100	78	2	18	4-φ18	16	-	110	5.7
40	1 1/2	165	145	110	85	3	18	4-φ18	200	-	120	7
50	2	203	160	125	100	3	20	4-φ18	250	-	135	9.5
65	1/2	222	180	145	120	3	20	4-φ18	300	-	145	15
80	3	241	195	160	135	3	22	4-φ18	350	-	185	19
100	4	305	215	180	155	3	22	8-φ18	400	-	195	33
125	5	356	245	210	185	3	24	8-φ18	500	-	210	58
150	6	394	280	240	210	3	24	8-φ23	-	200	450	93
200	8	457	335	295	265	3	26	8-φ23	-	240	490	155
250	10	533	390	350	320	3	28	12-φ23	-	240	550	210
PN 1.6MPa												
15	1/2	130	95	65	45	2	14	4-φ14	120	-	80	2.5
20	3/4	130	105	75	55	2	16	4-φ14	140	-	90	3
25	1	140	115	85	65	2	16	4-φ14	16	-	100	4.5
32	1 1/4	165	135	100	78	2	18	4-φ18	16	-	110	5.7
40	1 1/2	165	145	110	85	3	18	4-φ18	200	-	120	7
50	2	203	160	125	100	3	20	4-φ18	250	-	135	9.5
65	2 1/2	222	180	145	120	3	20	4-φ18	300	-	145	15
80	3	241	195	160	135	3	22	8-φ18	350	-	185	19
100	4	305	215	180	155	3	24	8-φ18	400	-	195	33
125	5	356	245	210	185	3	26	8-φ18	500	-	210	58
150	6	394	280	240	210	3	28	8-φ23	-	200	450	93
200	8	457	335	295	265	3	30	12-φ23	-	240	490	155
PN 2.5MPa												
15	1/2	130	95	65	45	2	16	4-φ14	120	-	80	2.5
20	3/4	130	105	75	55	2	16	4-φ14	140	-	90	3
25	1	140	115	85	65	2	18	4-φ14	16	-	100	4.5
32	1 1/4	165	135	100	78	2	18	4-φ18	16	-	110	5.7
40	1 1/2	165	145	110	85	3	18	4-φ18	200	-	120	7
50	2	203	160	125	100	3	20	4-φ18	250	-	135	9.5
65	2 1/2	222	180	145	120	3	22	8-φ18	300	-	145	15
80	3	241	195	160	135	3	22	8-φ18	300	-	185	19
100	4	305	230	190	160	3	24	8-φ23	-	200	195	33
125	5	356	270	220	188	3	28	8-φ25	-	200	210	58
150	6	394	300	250	218	3	30	12-φ25	-	200	450	93